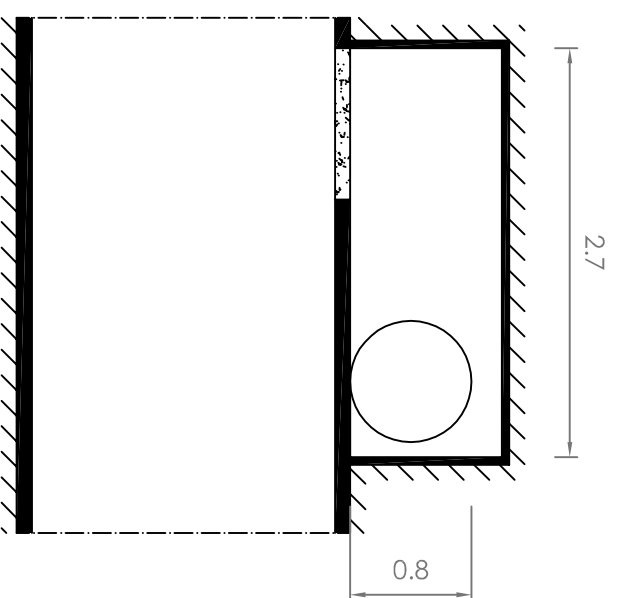
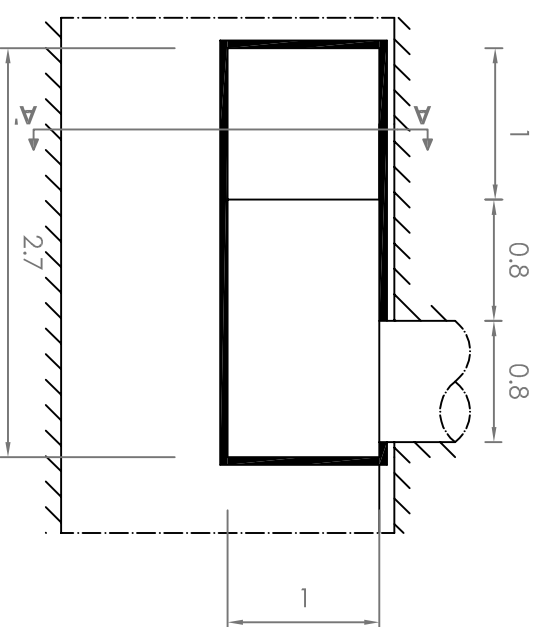
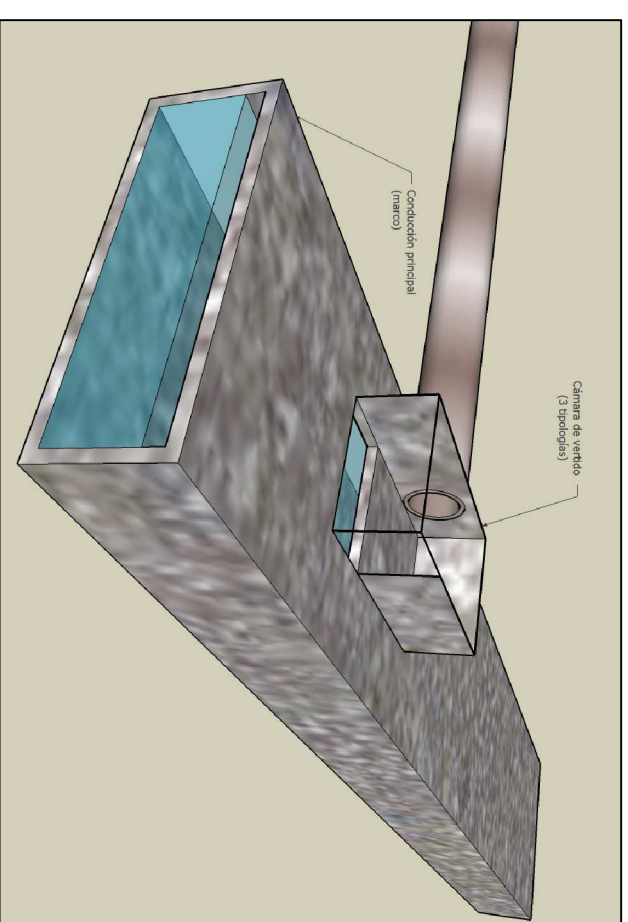
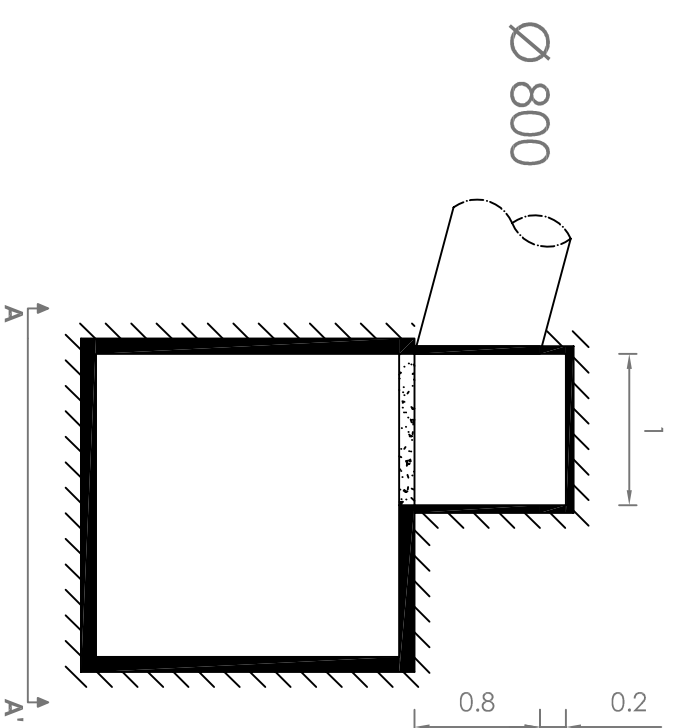


ALZADO



SECCIÓN A-A'



PLANTA

DATOS PRINCIPALES DE LA CÁMARA DE VERTIDO	
Denominación	Vertido Caudales Bajos (C)
Clasificación según el caudal de diseño	Caudales Bajos (< 1 m ³ /s)
Dimensiones de la apertura de vertido	□ 1 x 1 m.
Tamaño de la conducción	Ø 800



UNIVERSIDAD DE CASTILLA LA MANCHA
E.T.S. INGENIEROS DE CAMINOS, CANALES
Y PUERTOS



Diagnóstico, análisis de alternativas y definición de medidas de actuación para reducir el riesgo de inundación en el municipio de Valdepeñas (Ciudad Real)

DESCRIPCIÓN GEOMÉTRICA DE LAS OBRAS DE INCORPORACIÓN DE LA ESCORRENTÍA SUPERFICIAL EN LA CUENCA URBANA NORTE

FECHA:

ESCALA: 1 : 50

Febrero de 2009

NÚMERO DE PLANO:

14

HOJA:

09 de 11

Investigador principal:

Javier González Pérez

Dr. Ingeniero de Caminos, Canales y Puertos