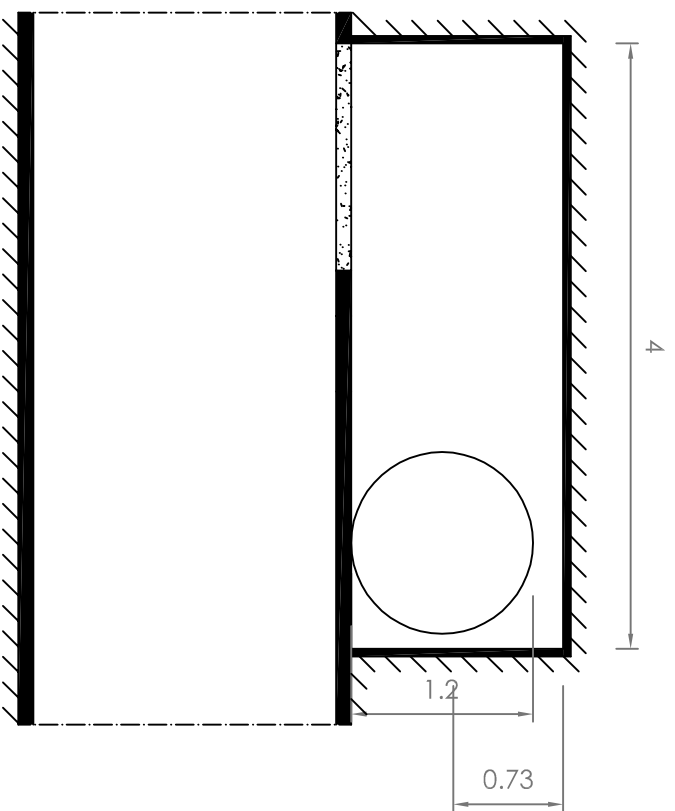
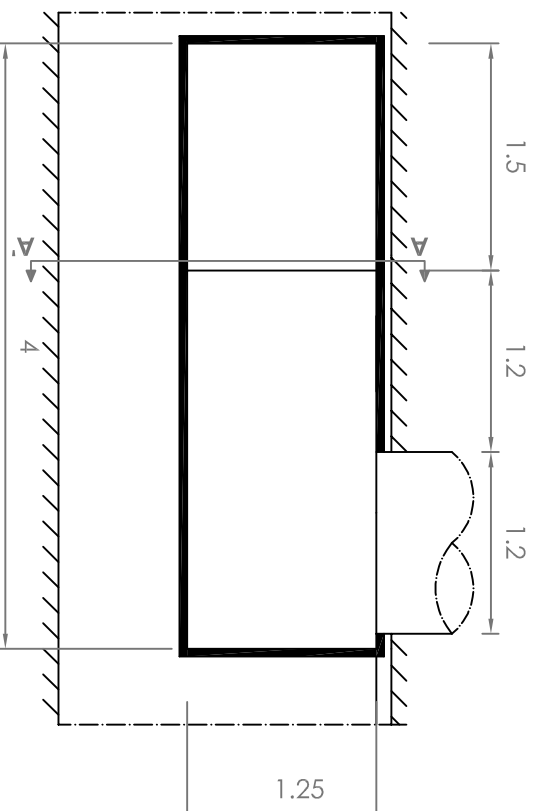
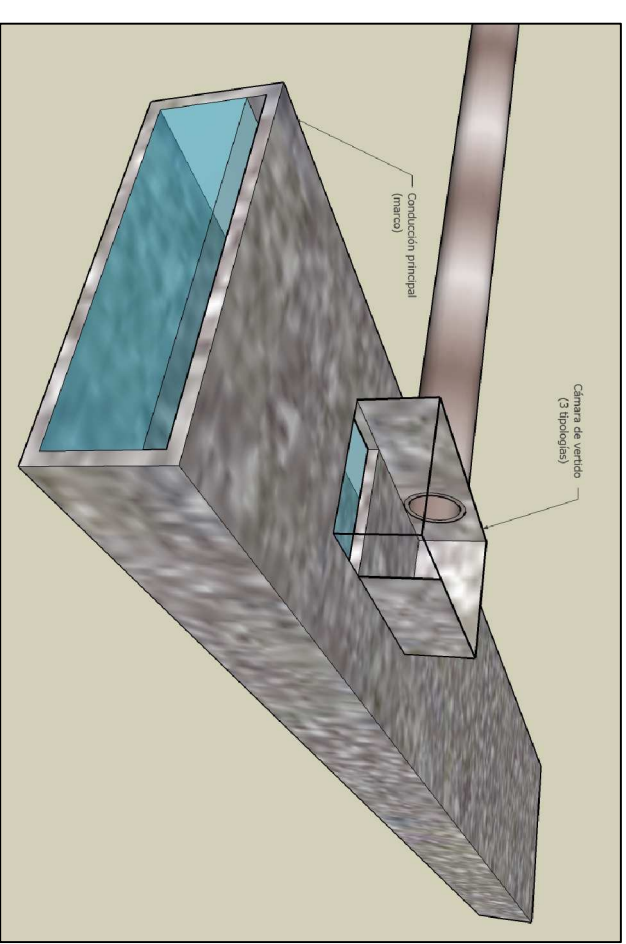
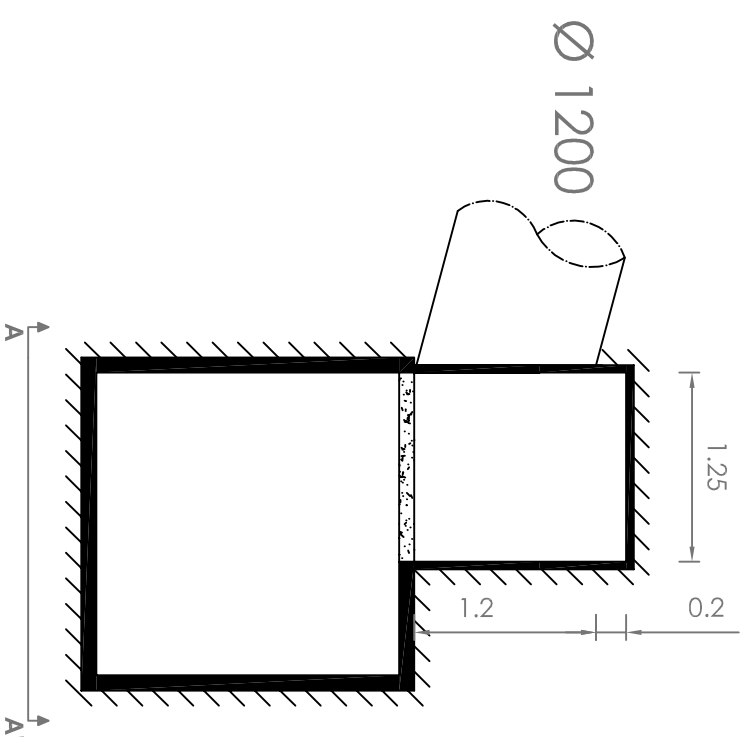


ALZADO



SECCIÓN A-A'



DATOS PRINCIPALES DE LA CÁMARA DE VERTIDO

Denominación	Vertido Caudales Medios (C)
Clasificación según el caudal de diseño	Caudales Bajos (< 2 m ³ /s)
Dimensiones de la apertura de vertido	□ 1.5 x 1.25 m.
Tamaño de la conducción	Ø 1200

PLANTA



UNIVERSIDAD DE CASTILLA LA MANCHA
E.T.S. INGENIEROS DE CAMINOS, CANALES
Y PUERTOS



Diagnóstico, análisis de alternativas y definición de medidas de actuación para reducir el riesgo de inundación en el municipio de Valdepeñas (Ciudad Real)

DESCRIPCIÓN GEOMÉTRICA DE LAS OBRAS DE INCORPORACIÓN DE LA ESCORRENTÍA SUPERFICIAL EN LA CUENCA URBANA NORTE

NÚMERO DE PLANO:

14

HOJA:

10 de 11

ESCALA: 1 : 50

FECHA:

Febrero de 2009

Investigador principal:

Javier González Pérez

Dr. Ingeniero de Caminos, Canales y Puertos